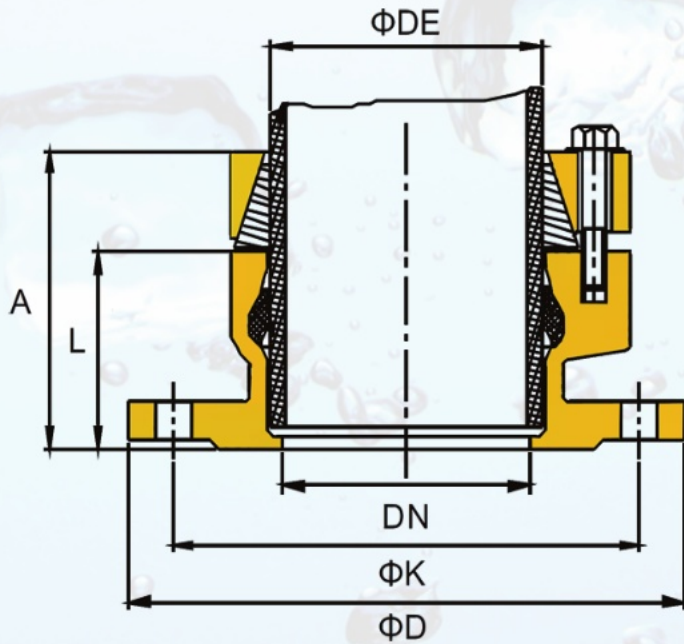




BRIDA PARA PE PN-10



Datos específicos de Bridas para Polietileno					
DE	DN	A +/- 3	L	D	K
63	50	95	75	165	125
75	65	101	80	185	145
75	80	96	75	200	160
90	80	96	75	200	160
110	100	101	80	220	180
125	100	122	100	220	180
125	125	122	100	250	210
140	125	127	105	250	210
160	150	141	115	285	240
180	150	144	120	285	240
200	200	149	125	340	295
225	200	160	136	340	295
250	250	169	145	400	355
280	250	181	155	400	355
315	300	191	165	455	410

ITEM	Partes	Materiales	Recubrimiento
1	Cuerpo	GGG-50	Resina Epoxy
2	Prensa	GGG-50	Resina Epoxy
3	Sello	EPDM	-----
4	Aro	Bronce	-----
5	Pernos-Gollillas	Acero	Galvanizado

- El adaptador Brida para PE se utiliza para unir una brida de cualquier elemento con un tubo ó accesorio tipo espiga de Polietileno de Alta Densidad (PEAD)
- De fácil instalación.
- Cuerpo de Hierro dúctil revestido interna y externamente con pintura epoxy.
- Junta de goma.
- Aro de bronce que asegura la fijación al tubo de PEAD.
- Presión de trabajo: 10 bar