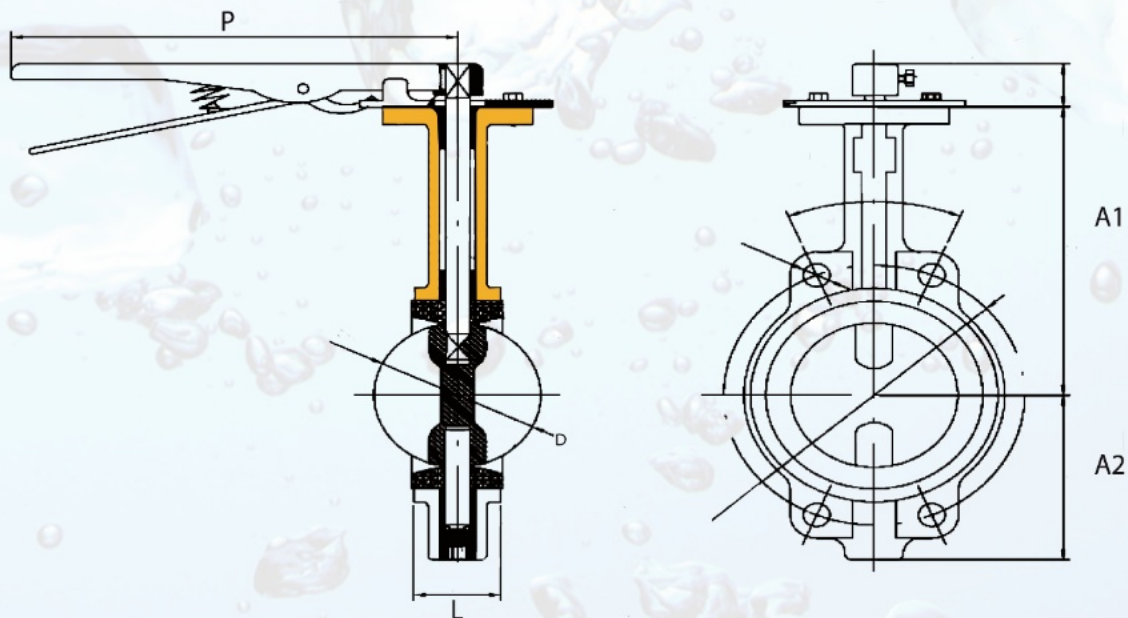




## VALV. MARIPOSA TIPO WAFER



### PN-10/16.

Cuerpo hierro fundido GGG50 con recubrimiento epoxy.  
 Disco acero inox. 316.  
 Asiento Elastómero EPDM.  
 O'ring de eje NBR.  
 Temp. máx. 120°C.  
 Brida montaje actuadores segun ISO 5211.  
 Palanca hasta 10"  
 Reductor manual a partir de 12".

MED.	L	A1	A2	D	P	PN
2"	43	238	70	65	180	16
2 1/2"	46	238	80	65	180	16
3"	46	238	100	65	180	16
4"	52	270	115	90	215	16
5"	56	300	125	90	215	16
6"	56	300	145	90	215	16
8"	60	300	150	125	300	16
10"	68	330	200	125	300	16
12"	78	360	250	150	***	16
14"	78	390	260	150	***	10
16"	102	420	300	175	***	10
18"	114	445	330	175	***	10
20"	127	480	370	175	***	10

Miguel de Atero 2858 - Quinta Normal - Santiago - Chile  
 Fono/Fax: (56) 227743374 - 227720142 - 227867967  
 ventas@fluimat.cl - www.fluimat.cl